

---

● 차대번호 (VIN) 와 엔진번호

1-2

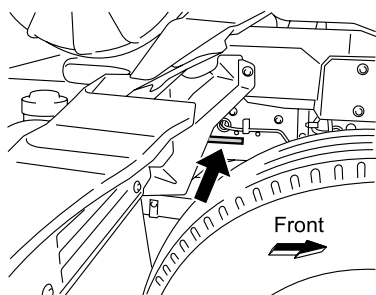
---

## 차대번호(VIN)와 엔진번호

차량을 등록하려면 차대번호(VIN)와 엔진번호가 필요하며, 차량이 공식 검사를 받을 때도 필요합니다. 차량 수리를 받을 때나 교체용 부품을 주문할 때 ISUZU 딜러에 이 번호를 제공하면 됩니다. 그러면 딜러에서 좀 더 능숙하고 신속하게 요청된 작업을 진행할 수 있습니다.

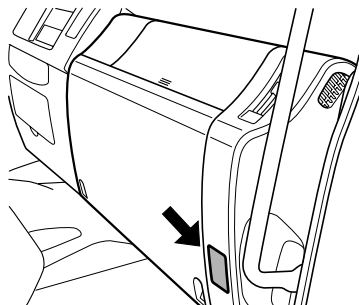
### VIN

프레임의 VIN 위치



VIN은 프레임의 우측 전방 부위에 압인되어 있습니다.

ID 플레이트



대시보드의 하부에 있는 ID 플레이트에는 VIN과 더불어 옵션 코드와 같은 다른 정보도 나와 있습니다.

ID 플레이트에는 차대번호(VIN)가 나와 있습니다. 이 번호에는 차량 및 엔진 모델 코드를 비롯한 여러 정보가 포함되어 있으며, 그 의미는 다음과 같습니다.

J	A	L	F	S	R	9	0	L	E	7	0	0	0	0	0	1
1	2	3	4	5	6											

구역	설명
1	WMI(세계 제조업체 식별자)
2	차량 모델 코드 FRR/FSR: 4 × 2 트럭
3	엔진 코드 90: 4HK1 엔진
4	휠 베이스 코드
5	연식 코드 E: 2014년식 F: 2015년식 G: 2016년식 H: 2017년식 J: 2018년식 K: 2019년식 L: 2020년식 M: 2021년식 N: 2022년식
6	새시 번호



**권장사항**

- VIN의 해석은 국가마다 다를 수 있습니다. 자세한 내용은 ISUZU 딜러에 문의하십시오.

### 옵션 코드

ID 플레이트에는 옵션 코드도 나와 있는데, 이 코드는 3자리 영숫자 코드이며 각 영숫자가 차량의 특정 구성품으로 지정되어 있습니다.

차량 검사나 기타 정비가 필요할 때 이 코드를 통해 엔진, 브레이크 시스템 또는 기타 구성품의 모델이나 유형을 파악할 수 있습니다.

옵션 코드	엔진
RDW	4HK1-TCH
RJS	4HK1-TCS

옵션 코드	변속기
RSZ	MZW6P 모델

옵션 코드	브레이크 시스템
Z05	에어 오버 유압 브레이크 시스템
Z06	플 에어 브레이크 시스템

옵션 코드	리어 액슬 및 최종 구동 장치 (R077/R090 유형 액슬의 경우)
W1H	14.5인치, 기어비: 5.571(39/7)
W4F	14.5인치, 기어비: 5.125(41/8)
W4X	14.5인치, 기어비: 4.333(39/9)
W8F	14.5인치, 기어비: 4.555(41/9)

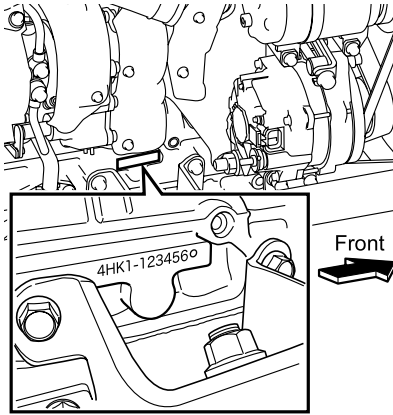
옵션 코드	기타 구성품
SH5	PTO - 변속기 축 장착
155	실내 색상: 중간 회색
8GF	Smoother 장착
8NS	Smoother 장착
K44	24V-90A 발전기



#### 권장사항

- 옵션 코드는 위에 나와 있는 코드 이외에도 많이 있습니다. 차량의 자세한 제원은 ISUZU 딜러에 문의하십시오.

## 엔진 번호



엔진 번호는 실린더 블록의 우측에 압인되어 있습니다.

